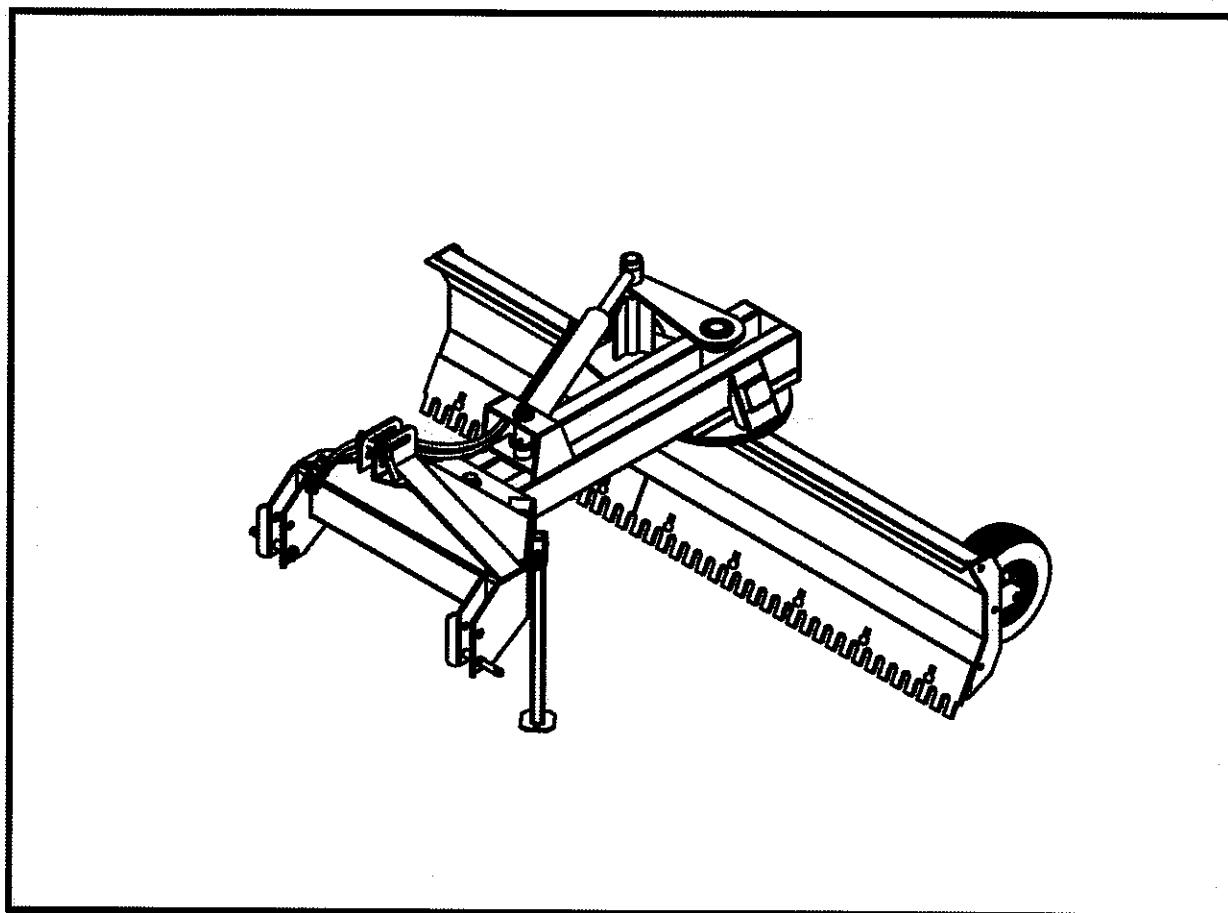


# Fransgård

Håndbog  
Manual  
Handbuch



Planerings-skær  
Leveller  
Planierschild

## GT-250 HY

# Fransgård

Fredbjergvej 132 • DK-9640 Farsø • [www.fransgard.dk](http://www.fransgard.dk)

Type

GT-250HY

Kg

452

kW

Fransgård 



Made in Denmark

223

Fransgård Maskinfabrik A/S  
Fredbjergvej 132  
DK - 9640 Farsø  
Telefon : +45 98 63 21 22  
Fax : +45 98 63 18 65  
[www.fransgard.dk](http://www.fransgard.dk)

DK

<b>Indholdsfortegnelse</b>	Side
Tekniske data.....	1
Introduktion .....	2
Sikkerhedsforskrifter .....	2
Smøring og vedligeholdelse .....	2
Montering af maskinen.....	2
Reservedelslister.....	6-

<b>Tekniske data</b>	<b>GT-250 HY</b>
Vægt.....	452 kg
Arbejdsbredde.....	2,50m
Højde på blad .....	0,61 m
Dækstørrelse.....	15 x 6.00-6 / 4 ply

GB

<b>List of contents</b>	Page
Technical specifications .....	1
Introduction .....	3
Safety instruction.....	3
Lubrication and maintenance.....	3
Mounting of the machine.....	3
Spare parts list .....	6-

<b>Technical data</b>	<b>GT-250 HY</b>
Weight.....	452 kg
Working width.....	2,50m
Blade height .....	0,61 m
Wheel.....	15 x 6.00-6 / 4 ply

D

<b>Inhaltsverzeichnis</b>	Seite
Technische Daten .....	1
Introduktion .....	4
Sicherheitsvorschriften.....	4
Wartung und Abschmieren .....	4
Montageanleitung.....	4
Ersatzteilliste .....	6-

<b>Technische Daten</b>	<b>GT-250 HY</b>
Gewicht .....	452 kg
Arbeitsbreite .....	2,50 m
Schild Höhe .....	0,61 m
Räder.....	15 x 6.00-6 / 4 lagig

## **Introduktion**

GT-250 HY er meget kraftigt opbygget og beregnet til lettere planeringsopgaver, vedligeholdelse af grusveje og snerydning.

Den er som standard udstyret med hydraulisk drejeligt blad, hvilket betyder, at bladet kan dreje 230°. Skæret kan sideforskydes til højre eller venstre mellem udlæggerbommen og trepunktsophæng.

Ved indstilling af arbejdspositioner skal traktoren holde på et plant underlag, og bladet skal kun løftes så det er frit af underlaget.

Som ekstraudstyr tilbydes: hjul til dybderegulering.

## **Smøring og vedligeholdelse**

GT-250 HY er næsten smørefri, dog skal alle bevægelige dele smøres en til to gange dagligt eller efter behov med fedt af en god kvalitet.

Er maskinen udstyret med hjul, skal disse også smøres en til to gange dagligt eller efter behov med fedt af en god kvalitet.

## **Sikkerhedsforskrifter**

GT-250 HY er beregnet til at afhøve grusveje, marker samt sne og isrydning, og må ikke anvendes til andet. Det er ejerens og brugerens ansvar, at der ikke befinder sig personer, eller andet der kan komme til skade, når maskinen anvendes.

Ved indstilling af bladet kan der opstå klemningsfare, og det er derfor meget vigtigt, at man sikrer sig, at der ikke befinder sig nogen i maskinens arbejdsområde.

## **Montering af maskinen**

GT-250 HY leveres i nogle tilfælde usamlet. I så fald bruges reservedelstegningen, som montagevejledning.

Maskinen monteres først i traktorens liftarme og efterfølgende topstangen. Under arbejdet fjernes støttebenet, og opbevares i støttebensbeslaget isat fra oven. Når maskinen frakobles, sættes støttebenet fra neden, således den kan stilles sikkert på et plant underlag.

## **Introduction**

The GT-250 HY are designed for heavy duty applications and are well suited for levelling, maintenance of gravel roads and snow removal.

Hydraulic blade rotation is a standard feature, enabling a 230 degree rotation of the blade .

The blade can be offset to the right or to the left, by adjusting the three point linkage and the main frame.

To perform any adjustments, the tractor must be parked on a level surface, and the blade should just be lifted off the surface.

As options we offer: height adjustable wheels.

## **Lubrication and maintenance**

The GT-250 HY require almost no lubrication, but all moving parts have to be lubricated twice a day, or when necessary with a good quality grease.

If the machine is equipped with gauge wheels, these have to be lubricated twice a day, or when necessary with a good quality grease.

## **Safety instructions**

GT-250 HY are designed for levelling roads, fields and for snow and ice removal, and may not be used for anything else. The owner and the user are responsible, when the machine is in operation, that the work being performed cannot cause any injury or damage to any persons, animals or property. There is a risk of injury whenever adjustments are made to the blade, and for this reason caution must be used in preventing anyone from being in the immediate area where the blade adjustments are being performed.

## **Mounting of the machine**

GT-250 HY may in some situations be delivered, unassembled. In this situation, please use the spare parts manual as a guide in assembling the machine properly. The blade should first be attached to the tractors' lower linkage arms and then to the tractors' top link. During operation, the blade's support leg is inserted in the designated bracket from above. When the machine is being removed from the tractor, the support leg has to be inserted in the same bracket, but from below, and then parked on a level surface.

### **Instruktion**

Das Planierschild GT-250 HY ist stabil gebaut und für Planierarbeiten, Unterhaltung von Kieswegen und zum Schneeräumen geeignet.

Dieses Gerät ist mit einem Hydraulic drehbaren Schild ausgerüstet, das sich um 230° drehen lässt. Zwischen der Dreipunktanhängung und dem Ausleger kann das Schild mittels eines Bolzens in eine Mittelstellung (das Schild arbeitet gerade hinter dem Schlepper), nach rechts oder links justiert werden. Zum Verstellen des Auslegers muss das Schild nur leicht angehoben werden.

Als Sonderausrüstung kann das GT-250 HY mit großen 4-lagigen Rädern ausgerüstet werden.

### **Wartung und Abschmieren**

Das Fransgård GT-250 HY ist nicht schmierfrei, bitte pictogramme auf Maschine lesen, und zweimal pro Tag mit qualitativ hochwertigem Fett schmieren.

Wenn die Räder montiert sind, müssen diese auch zweimal pro Tag mit qualitativ hochwertigem Fett abgeschmiert werden.

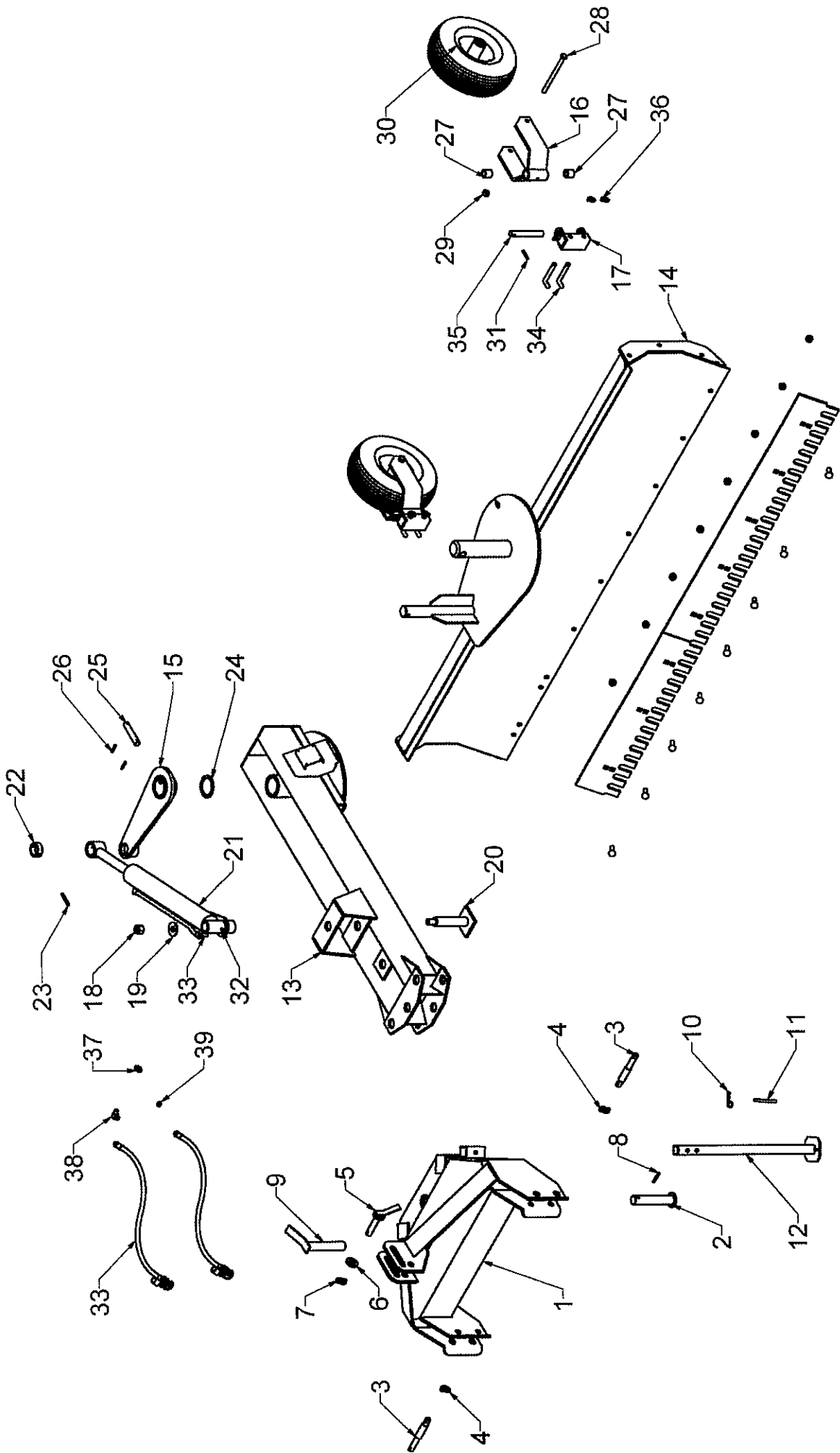
### **Sicherheitsvorschriften**

Das Planierschild GT-250 HY eignet sich zum Abziehen von Kies- und Feldwegen sowie auch zum Schneeräumen und darf nicht für etwas anderes verwendet werden. Der Eigentümer oder Benutzer hat sich zu überzeugen, dass sich während der Arbeit niemand im Gefahrenbereich der Maschine aufhält. Während der Verstellung des Schildes, besteht die Gefahr der Einklemmung, wenn sich jemand im Arbeitsbereich befindet.

### **Montageanleitung**

Das GT-250 HY wird arbeitsbereit geliefert, falls nicht, benutzen Sie bitte das Handbuch als Montageanleitung. Wenn es arbeitsbereit ist, kann das Schild sofort an die 3-Punktanhängung des Schleppers angekoppelt werden. Zum Abstellen ist das Planierschild mit einem Stützbein versehen, das einen sicheren Stand auf ebener Fläche gewährleistet.





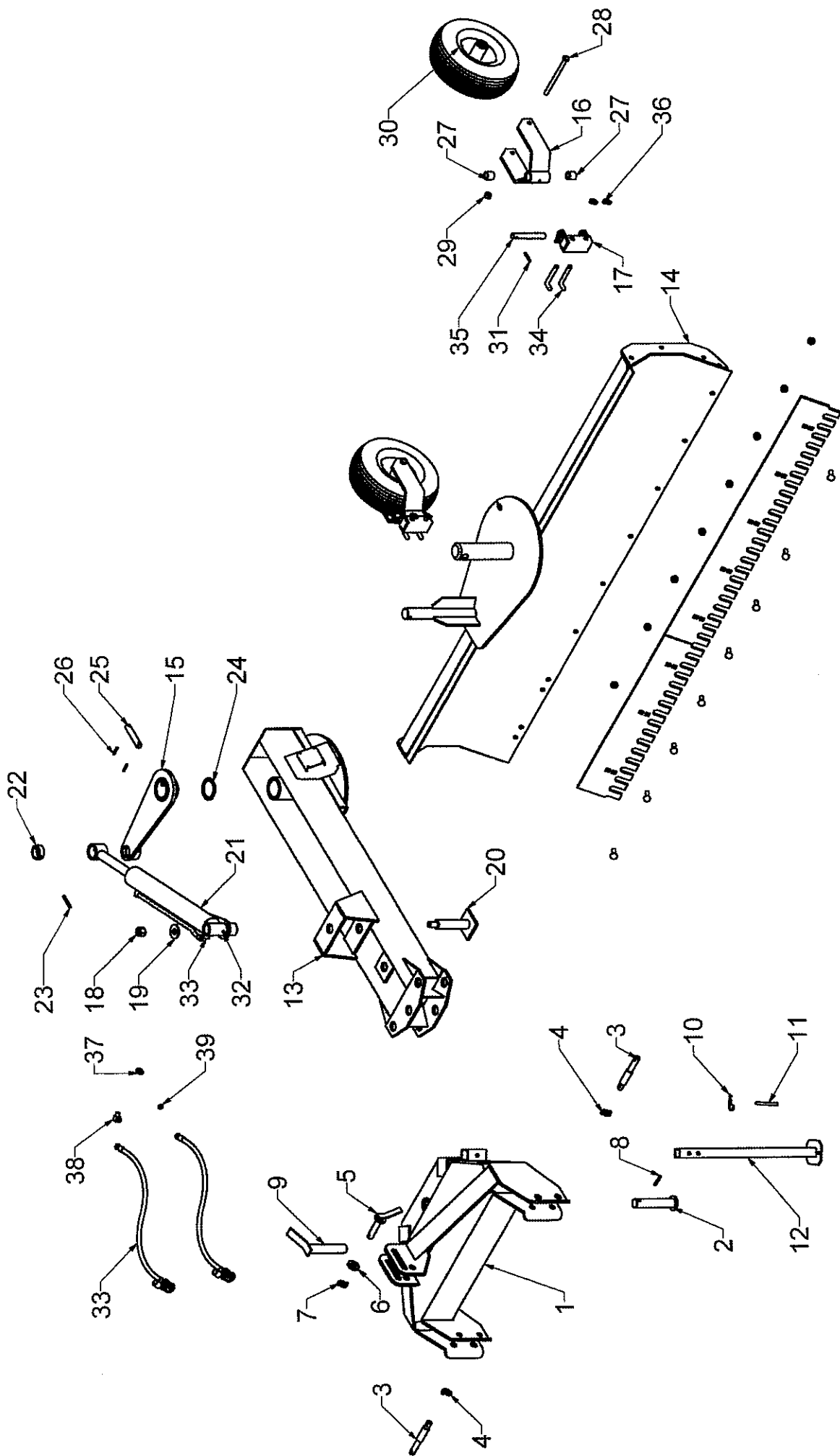


DK

GB

D

Nr. No. Nr.	Vare nr. Part no. Teil Nr.	Antal Quantity Anzahl	Beskrivelse	Description	Bezeichnung	Bemærkninger Remarks Bemerkungen
1	26801	1	Trepunktsophæng	Hitch frame	Dreipunkt Anbau	
2	25407	1	Samlingsaksel	Bolt	Welle	
3	15536	2	Træktap	3-point pin	Unterlenker Bolzen	10 mm
4	1210100	2	Traktorsplit	Cotter	Splint	
5	25413	1	Bolt	Pin	Bolzen	
6	512580	1	Skive	Washer	Scheibe	
7	1210080	1	Traktorsplit	Cotter	Splint	8 mm
8	741190230	1	Spændstift	Tension pin	Spannstift	8 x 60 mm FZB
9	25406	1	Stopaksel	Bolt	Bolzen	
10	1220035	1	Hårnålesplit	Cotter	Splint	3,5 mm
11	15558	1	Bolt	Pin	Bolzen	
12	26802	1	Støtteben	Support leg	Stützbein	
13	26803	1	Hovedramme	Main frame	Hauptrahmen	
14	26804	1	Skær uden slidstål	Leveller with out blade	Schild ohne Verschleißschar	2,50 m
15	26428	1	Beslag	Bracket	Beschlag	
16	25415	2	Hjulgaffel	Yoke	Radgabel	
17	25416	2	Hjulbeslag	Wheel bracket	Rad beschlag	
18	740400045	1	Låsemøtrik	Locknut	Gegenmutter	1"UNC FZB
19	26426	1	Skive	Washer	Scheibe	
20	26411	1	Samlingsaksel	Bolt	Welle	
21	26433	1	Cylinder t/blad	Cylinder	Zylinder	
22	26509	1	Bøsning	Sleeve	Busche	
23	741190300	1	Spændstift	Tension pin	Spannstift	10x 70 mm FZB
24	26437	1	Bronzeskive	Bronce Washer	Bronze Scheibe	ø100xø75x3.0mm.
25	26427	1	Aksel	Shaft	Welle	
26	741190223	6	Spændstift	Tension pin	Spannstift	8 x 50 mm FZB
27	25417	4	Nylonleje	Nylon bearing	Nylonlager	ø35xø25x35mm.
28	740040595	2	Maskinbolt	Bolt	Bolzen	16 x 220 mm FZB
29	740390016	2	Stålmøtrik	Steel nut	Mutter	16 mm FZB
30	1383050	2	Hjul, komplet	Wheel, complete	Rad, Komplett	15 x 6.00 - 6,4 ply



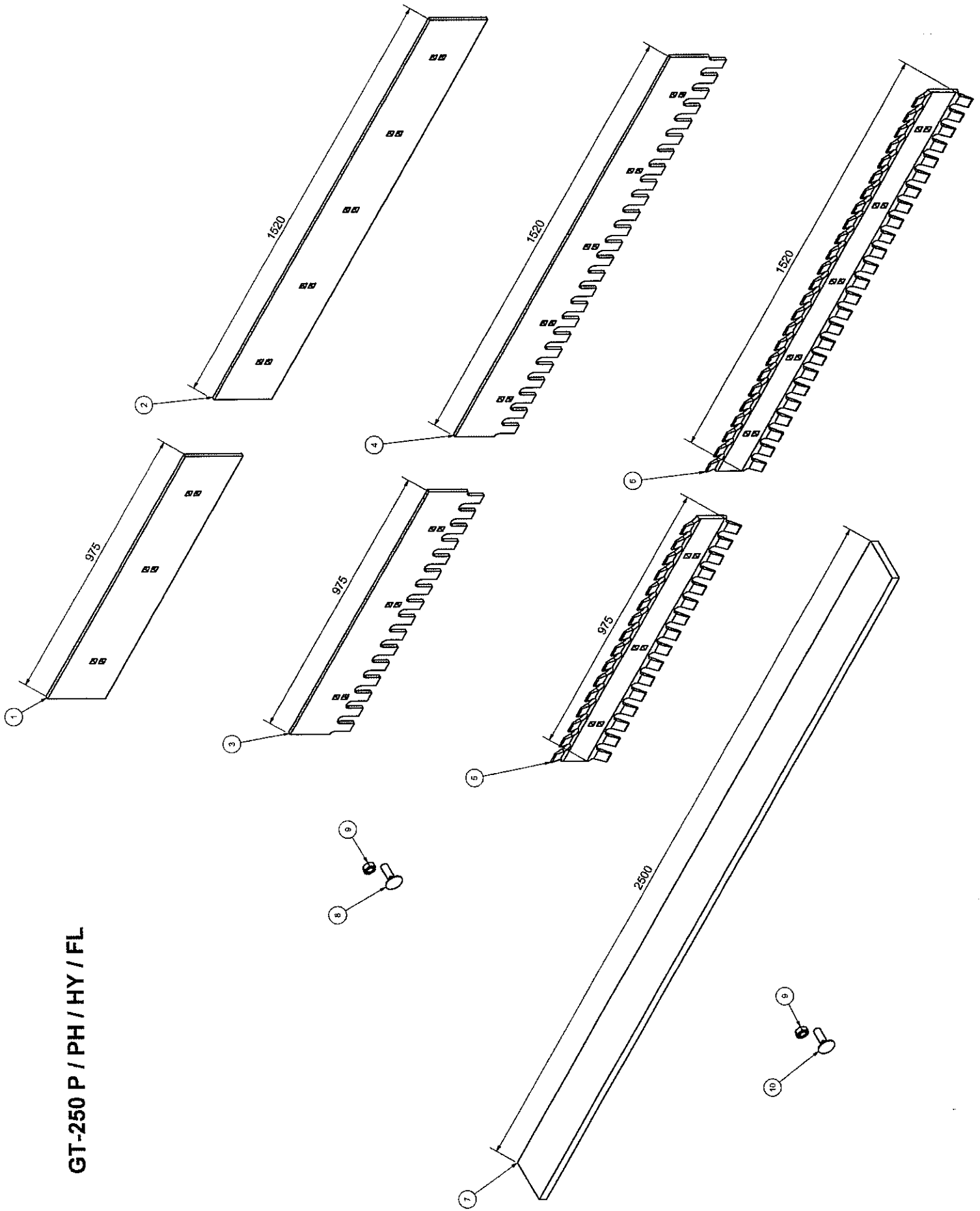
DK

GB

D

Nr. No. Nr.	Vare nr. Part no. Teil Nr.	Antal Quantity Anzahl	Beskrivelse	Description	Bezeichnung	Bemærkninger Remarks Bemerkungen
31	741190223	2	Spændstift	Tension pin	Spannstift	8 x 50 mm FZB
32	881500240	6	Smørenippel	Lubricator nipple	Schmiernippel	M8 x 1,25
33	26504	2	Hydraulikslange	Hydraulic hose	Hydraulikschlauch	2200 mm
34	25418	4	Stålnagle	Steel pin	Staal Bolzen	
35	25425	2	Aksel	Shaft	Welle	
36	1210045	4	Sikringssplit	Cotter	Sicherungs Splint	4,5mm.
37	42418	1	Kobberskive	Copper washer	Kupferscheibe	3/8"
38	10519	1	Blokvinkel	Fitting 90°	Verschraubung 90°	
39	42419	1	Brystnippel	Hexagon nipple	Brüstrnippel	3/8"

GT-250 P / PH / HY / FL



DK

GB

D

Nr. No. Nr.	Vare nr. Part no. Teil Nr.	Antal Quantity Anzahl	Beskrivelse	Description	Bezeichnung	Bemærkninger Remarks Bemerkungen
1	26512	1	Slidstål	Blade	Verschleißschar	0,975 m
2	26513	1	Slidstål	Blade	Verschleißschar	1,52 m
3	26516	1	Slidstål	Blade	Verschleißschar	0,975 m
4	26517	1	Slidstål	Blade	Verschleißschar	1,52 m
5	26520	1	Slidstål	Blade	Verschleißschar	0,975 m
6	26521	1	Slidstål	Blade	Verschleißschar	1,52 m
7	2518	1	Gummiskæer	Rubber blade	Gummischar	2,50 m (150 x 27 mm)
8	26522	8	Bræddebolt	Bolt	Bolzen	M16 x 45 mm FZB
9	740420016	8	Låsemøtrik	Lock nut	Gegenmutter	M16 mm FZB
10	26523	8	Bræddebolt til gummiskær	Bolt for rubber blade	Bolzen für Gummischar	M16 x 75 mm FZB